

**T2**

# Handbok för **varma, sköna golv**



**Flexibel och  
lättinstallerad  
golvvärme**

**tyco**  
Thermal Controls

# Varma fötter gör gott i hela kroppen

## Njut av att gå barfota hemma på ett varmt och skönt golv

### Om fötterna är kalla fryser du i hela kroppen

Det beror på att kroppen naturligtvis i första hand ger värme till de mest vitala delarna, som till exempel huvudet. Det gör nästan ont att gå på ett kallt golv med varma fötter. Inte bara fötterna känns kalla, utan hela kroppen. Ett klinkergolv upplevs dessutom ännu kallare.

T2 Golvvärme gör ditt hem trevligare – inga extra sockor behövs och barnen kan leka på ett varmt och skönt golv.

### Bättre totalkomfort med T2 Golvvärme

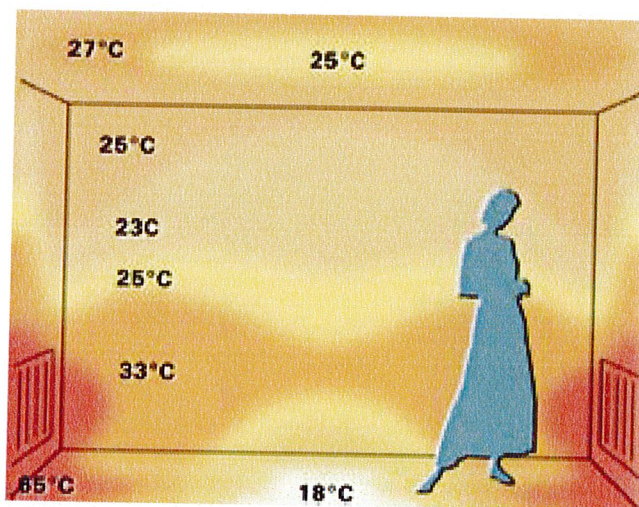
Vanliga radiatorer värmer upp den intelligande luften och får den att röra sig mot taket. Golvet förblir kallt. T2 Golvvärme fördelar värmen mycket jämnare i rummet, och dessutom blir golvet den varmaste delen av rummet – och det är just där värmen behövs. Varma fötter ju gott i hela kroppen.

Golvytan ska vara max 27 °C enligt Boverkets rekommendationer.

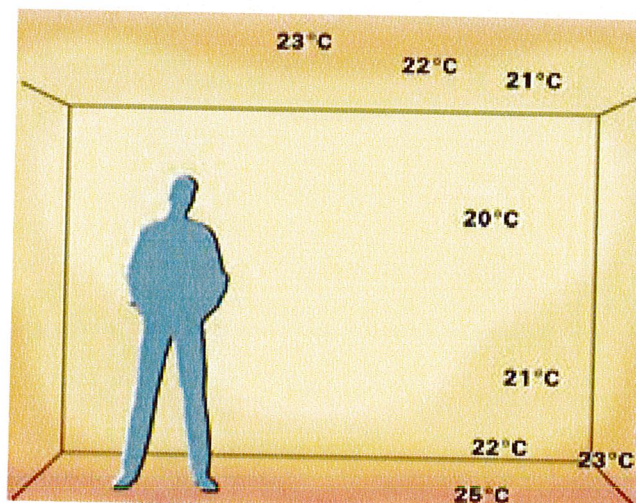
### T2 Golvvärme skyddar mot kallras

Eftersom hela golvet är uppvärmt, slipper du kalla drag, i synnerhet på golvnivå, vilket är det viktigaste.

Värmefördelning från ett konventionellt värmesystem med radiatorer. Temperatur 18–65°C.



Värmefördelning från ett golvvärmesystem. Temperatur 20–25°C.





### **Låga uppvärmningskostnader och ökad komfort**

Uppvärmningskostnaderna är en väsentlig del av hushållsbudgeten. Du kan sänka temperaturen några grader för att spara pengar, men komforten blir lidande. Det slipper du med golvvärme!

Genom att installera golvvärme i ett väl isolerat golv gör du en liten investering som kan bidra till att hålla låga uppvärmningskostnader.

#### **Sänk rummets medeltemperatur med 2 grader**

Tack vare att T2 Golvvärme fördelar värmen så jämnt, kan du sänka medeltemperaturen med upp till två grader utan att märka någon skillnad. Dina varma fötter ger behagliga signaler till hjärnan, och hela kroppen känns varm och skön.

#### **Håll nere uppvärmningskostnaden**

Två grader betyder mycket för uppvärmningskostnaden. En familj i ett enfamiljshus kan under gynnsamma förhållanden hålla låga uppvärmningskostnader genom att installera T2 Golvvärme. Komforten får du på köpet!

#### **Torra golv är mer hygieniska**

Eftersom golven i våtutrymmen (t ex badrum) torkar snabbare minskar du risken för mögel, kvalster etc. Torra golv är också lättare att hålla rena, eftersom dammet inte fastnar på golvet.

#### **Osynlig värme**

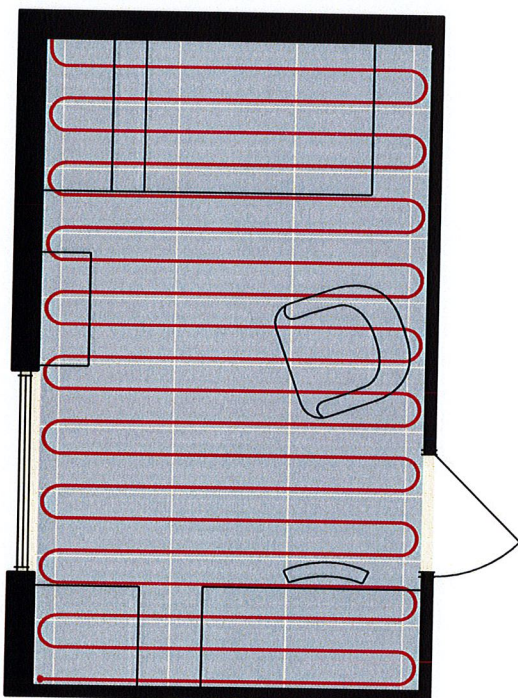
T2 Golvvärme ger "osynlig" uppvärmning. Avsaknaden av skrymmande radiatorer gör det lättare att möblera.



# Golvvärme för alla applikationer

Om du installerar T2 Golvvärme i hela huset, utnyttjar du systemets fördelar till fullo.

Det finns dock stora fördelar även med att installera T2 Golvvärme bara i vissa utrymmen. Du får det varmt och skönt där du behöver det bäst, till exempel t ex i hallen, köket, tvättstugan och badrummet.



T2Röd: Du kan möblera som du vill.

## Vid nybyggnation...

Det finns flera fördelar med att planera för T2 Golvvärme redan vid byggnationen.

Du kan anpassa bjälklag och golvmaterial så att du slipper göra golvet högre.

Uppvärmningen blir också osynlig eftersom du inte behöver några synliga – och ofta skrymmande – radiatorer.

## ...och vid renovering

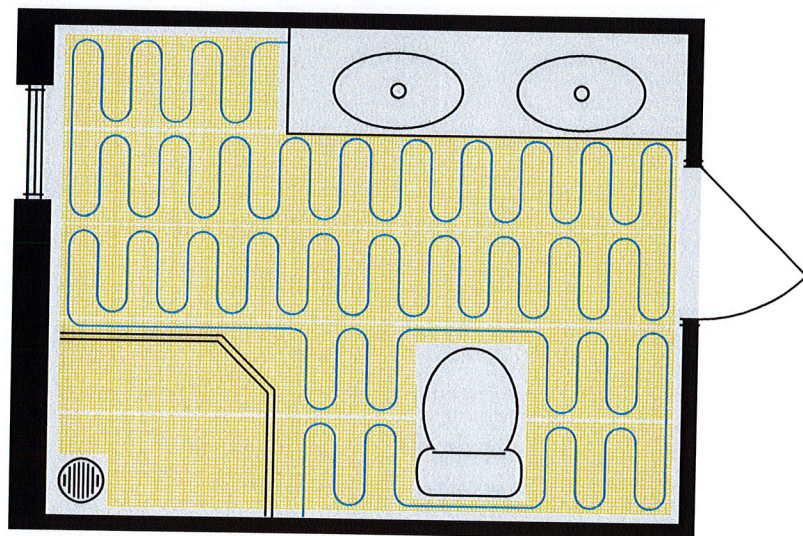
När du renoverar huset är det lätt att komplettera det befintliga systemet med T2 Golvvärme.

T2 Golvvärme kan också lösa problem med drag, till exempel i närheten av en yttervägg eller vid ytter- eller altandörrar.

## Passar de flesta golv och alla solida undergolv

T2 Golvvärme-system kan installeras under de flesta typer av golv (klinker, trä, laminat\*, plastmatta\*).

Den stora fördelen med golvvärme är att du kan installera den på praktiskt taget alla undergolv – trä, puts eller direkt på betong. Med golvvärme kan du få värme i utrymmen där det idag saknas tillräcklig uppvärmning.

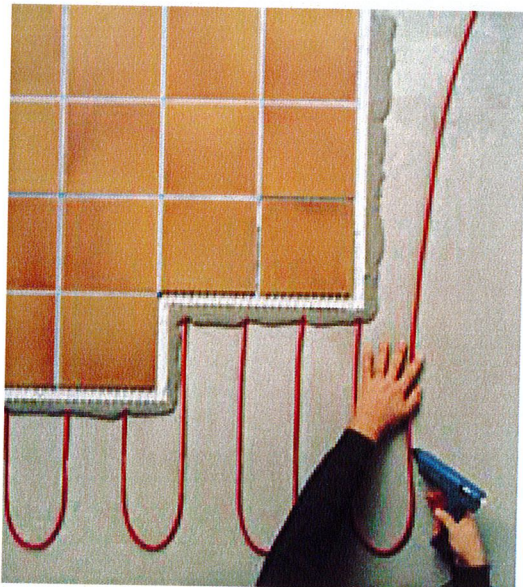


T2QuickNet: Golvvärmerna anpassas enkelt till alla rummsstorlekar.

\* Måste vara lämplig för golvvärme (max. termiskt motstånd 0,15 m<sup>2</sup> K/W)

# T2 Golvvärmesystem är **flexibla, tillförlitliga och lätta att installera**

## T2Röd - den intelligenta golvvärmelösningen



Den självbegränsande värmekabeln T2Röd känner av andra värmekällor, som till exempel solinstrålning, elektriska apparater och belysning, och **anpassar automatiskt värmeavgivningen** därefter. Mer värme avges i kallare områden, till exempel nära fönster och dörrar, och mindre i varmare områden, till exempel under mattor och möbler. Det gör också att **våta golv torkar fortare**.

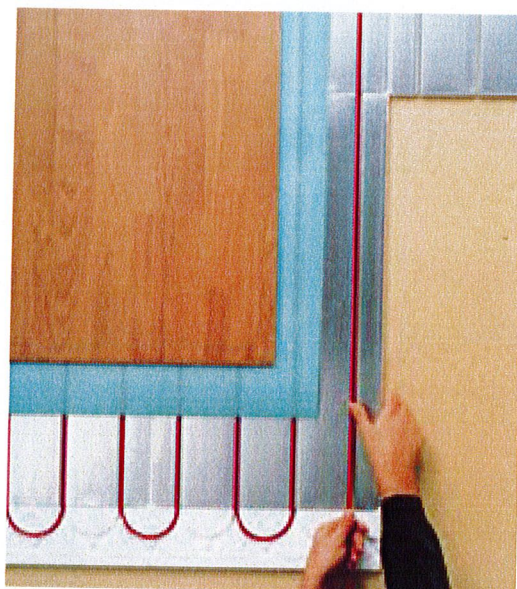
T2Röd minskar risken för överhettning, vilket gör T2Röd särskilt lämplig för installation under temperaturkänsliga golv, såsom parkett, laminat, plastmatta och massiva trägolv.

T2Röd kan installeras på alla formstabila undergolv (betong, trä, plastmatta) – i torra eller våta utrymmen. T2Röd kan dessutom klippas, korsas och skarvas efter behov.

## T2Röd med T2Reflecta - det energieffektiva golvvärmesystemet

T2Reflecta isolerskiva tillsammans med T2Röd värmekabel är en energieffektiv kombination.

Systemet värmer, reflekterar och isolerar samtidigt. T2Reflecta bygger bara 13 mm och består av ett högkomprimerat EPS-material med översikt av värmereflekterande aluminium med färdiga spår för T2Röd.



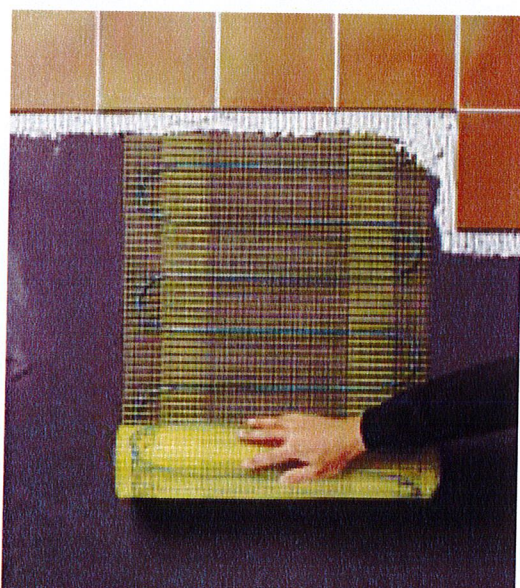
T2Reflecta kan innebära att energiförbrukningen minskar med upp till 20 % jämfört med ett traditionellt, inspacklat golvvärmesystem.

T2Reflecta-systemet är det bästa valet för trä- och laminatgolv. Det kan anpassas till alla rumstorlekar och installeras på de flesta undergolv. Installationen av T2Reflecta-systemet är både snabbare och enklare eftersom du slipper spackla eller gjuta in kabeln.

Tack vare att T2Reflecta-systemet är självbegränsande och därmed automatiskt anpassar sin värmeavgivning, är det ett energibesparande system.

## T2QuickNet-90 - den tunna, lättlagda värmemattan för klinkergolv

T2QuickNet är den idealiska lösningen vid renovering av klinkergolv där extremt låg bygghöjd önskas, eftersom den bara bygger 3 mm. T2QuickNet kan läggas direkt i klinkerfix eller traditionellt i avjämningsmassa.

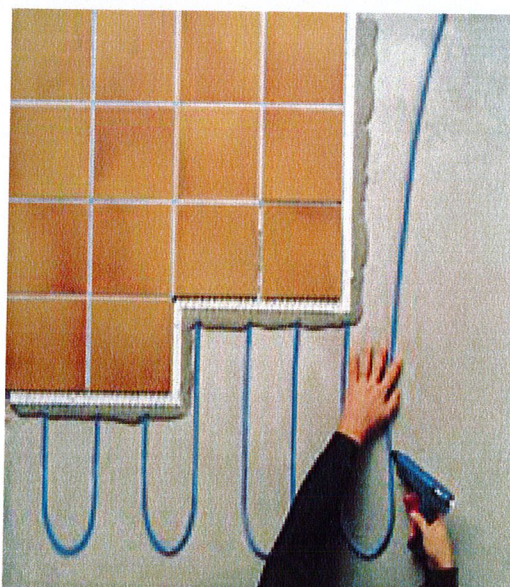


Dessutom är den enkel att installera eftersom värmekabeln redan ligger fast monterad på det självhäftande nätet.

T2QuickNet kan installeras på alla undergolv som har en bärande konstruktion enligt gängse byggregler.

Notera att T2QuickNet är testad och godkänd av SEMKO för förläggning enbart under klinkergolv.

## T2Blå - tunn, smidig värmekabel i två effekter



Den tunna och smidiga värmekabeln T2Blå är **enkel att forma till slingor** och fästa på plats.

**T2Blå-10** (ca 10 W/meter kabel) används främst vid inspackling och förläggning i bjälklag. Fördelen med T2Blå-10 vid inspackling är att man, vid tät förläggning, får jämnare temperatur på golvytan även om skiktet med avjämningsmassa är relativt tunnt. Detta kan vara en fördel om man behöver lite extra värme längs ytterväggar och dylikt. När det gäller förläggning i bjälklag är T2Blå-10 given eftersom max tillåten effekt är 80 W/m<sup>2</sup> och max 15 W/m kabel.

**T2Blå-20** (ca 20 W/m kabel) gör den mycket lämplig för injutning i betong. Den högre effekten gör att kabeln kan förläggas djupare ner i betongskiktet. Betongen ovanför hjälper till att sprida värmen så att temperaturen på golvytan ändå blir jämn. Därför kan man lägga kabeln glänsare. Detta gör att kostnaden för både material och arbete blir lägre.

T2Blå-20 är ett lämpligt alternativ även när det gäller tunna golv. Speciellt lämpligt är detta i uterum med stora fönsterytor, i dåligt isolerade källare eller i växthus. Överhuvudtaget är T2Blå-20 användbar när det krävs lite mer effekt per kvadratmeter. Vare sig det är klimatzonen, husets isolering eller användningsområdet som är orsaken.

# Välja rätt T2-system

Välj rätt golvvärmesystem för dina behov i tabellen nedan

Övergolvs	Område	T2-produkt	Egenskaper
Klinker	Torra utrymmen (kök, entré, vardagsrum, duschutrymme)	T2Reflecta	Anpassar värmeavgivningen Energisparande Jämn värmefördelning
		T2Röd	Anpassar värmeavgivningen
		T2QuickNet-90	För renovering (extra tunn), endast för klinkergolv
		T2Blå	T2Blå-10 får förläggas på brännbart underlag (max 125 W/m <sup>2</sup> ) T2Blå-20 för förläggning i betonggolv samt där högre effekt krävs
	Våtutrymmen (badrum)	T2QuickNet-90	För renovering (extra tunn), endast för klinkergolv
		T2Röd	Anpassar värmeavgivningen
	T2Blå	T2Blå-10 får förläggas på brännbart underlag (max 125 W/m <sup>2</sup> ) T2Blå-20 för förläggning i betonggolv samt där högre effekt krävs	
Trä*/ laminat*/ plastmatta*	Torra utrymmen	T2Reflecta	Anpassar värmeavgivningen Energisparande Jämn värmefördelning
		T2Röd	Anpassar värmeavgivningen

# Välja termostat

Välj rätt termostat för dina behov i tabellen nedan

Standardtermostat för golvvärme Golv- eller rumsgivare	<b>T2FloorTemp</b> (ingår som standard i paket med T2QuickNet-90, T2Röd och T2Blå)
Energibesparande golvvärmetermmostat <ul style="list-style-type: none"> <li>• Golv- eller rumsgivare eller <b>en kombination</b></li> <li>• Energisparprogram som tillval</li> <li>• <b>För större ytor med andra värmekällor</b></li> </ul>	<b>T2DuoTemp</b>
Golvvärmetermmostat med <b>integrerad timer</b> <ul style="list-style-type: none"> <li>• Förinstallerat program för tidsstyrd energispartemperatur, eller åtta enskilda program</li> <li>• Beräknar när värmen skall slås till för att erhålla önskad temperatur vid den angivna tiden</li> <li>• <b>Lysdiod</b> visar när värmekabeln är tillslagen</li> <li>• <b>Idealisk för badrum, där snabb uppvärmning krävs</b></li> </ul>	<b>T2DigiTemp</b>

På nästa sida finns mer information om T2-termostaterna.

\* Måste vara lämplig för golvvärme (max. termiskt motstånd 0,15 m<sup>2</sup> K/W)

# Välja rätt uteffekt

## Riktvärden för mellansverige

Typ av hus

**Nytt välisolerat**

35 W/m<sup>2</sup> - 60 W/m<sup>2</sup>

**Äldre tilläggsisolerat**

60 W/m<sup>2</sup> - 100 W/m<sup>2</sup>

**Äldre sämre isolerat**

>100 W/m<sup>2</sup>

Värdena ovan är avsedda för golvvärme. Golvytan skall vara 20–27°C enligt Boverkets rekommendationer. Bestäm i samråd med fackman vilket effektbehov du har eller kontakta oss på

– Installatörsservice 020-210 100

– Konsumentservice 020-440 550

# Projektera rätt

## T2Röd

### 1. Välj uteffekt och erforderlig kabellängd per m<sup>2</sup>

I tabellen nedan visas uteffekt och erforderlig kabellängd per m<sup>2</sup> samt cc-avstånd mellan kablarna.

### 2. Multiplicera kabellängden per m<sup>2</sup> med den totala golvytan (m<sup>2</sup>)

**Exempel:** Renovering av badrum (5 m<sup>2</sup>) med klinkergolv

1. Välj 15 mm täckning plus klinker
2. Välj 80 W/m<sup>2</sup> → 7 m behövs per m<sup>2</sup>.  
CC-avståndet mellan två kablar är 140 mm.

3. Erforderlig kabellängd = 7 x 5 = 35 m T2Röd värmekabel + 2 m för anslutning till termostat = 37 m

Observera att för sämre isolerade fastigheter kan effektbehovet vara mycket över normalbehovet. Tänk också på att förläggingsbar golvyta kan vara mindre än total golvyta (t ex bänkar i kök och toastol i badrum stjäla yta). Du bör därför kompensera effekten uppåt. Termostaten gör att effektförbrukningen ändå hålls på en gynnsam nivå. Rådgör med din fackman - han vet.

	Golvkonstruktion	Ungefärlig uteffekt (W/m <sup>2</sup> )	Värmekabellängd (m/m <sup>2</sup> )	Cc-avstånd (mm)
Nybyggnation	30–50 mm avjämningsmassa plus klinker	100	8	120
		90	7	140
		80	6	160
		70	5	180
	30–50 mm avjämningsmassa plus trä /laminat /plastmatta	90	8	120
		80	7	140
		70	6	160
		60	5	180
Renovering	15 mm avjämningsmassa plus klinker	90	8	120
		80	7	140
		70	6	160
		60	5	180
	15 mm avjämningsmassa plus trä /laminat / plastmatta	100	10	100
		80	8	120
		70	7	140
		60	6	160
		50	5	180

Uteffekt vid ca 20-25°C, beroende på golvkonstruktion och kabelns cc-avstånd.



## T2Röd med T2Reflecta

### 1. Välj uteffekt och erforderlig kabellängd per m<sup>2</sup>

I tabellen nedan visas uteffekt och erforderlig kabellängd per m<sup>2</sup> samt cc-avstånd mellan kablarna.

### 2. Beräkna rätt antal T2Reflecta-förpackningar

Den stora förpackningen med T2Reflecta-skivor täcker 3,12 m<sup>2</sup> och innehåller 10 st T2Reflecta-skivor och 6 st vändskivor.

**Exempel:** Hall på 6 m<sup>2</sup> med trägolv

- Välj 70 W/m<sup>2</sup> uteffekt → 10 m T2Röd värmekabel. Cc-avståndet mellan två värmekablar är 100 mm.
- Antal T2Reflecta-förpackningar =  $6/3,04 \rightarrow 2$  förpackningar

Typ av övergolv	Ungefärlig uteffekt (W/m <sup>2</sup> )	Erforderlig värmekabellängd (m/m <sup>2</sup> )	Cc-avstånd (mm)
Klinkergolv	45	3,3	300
	70	5	200
	100	10	100
Golvbeläggning av trä / laminat / plastmatta	35	3,3	300
	50	5	200
	70	10	100

Uteffekt vid cirka 20-25°C, beroende på golvkonstruktion och kabelns cc-avstånd.

## Elektriskt skydd

Automatsäkring (Typ C)	Maximal värmekabellängd per grupp (m) T2Röd
10A	Max 100 m

Följ Elföreskrifterna. Jordfelsbrytare (30 mA) krävs.

## T2QuickNet-90

### Vilken storlek ska du välja?

Räkna ut rummets förläggingsbara yta och välj den värmematta vars yta ligger närmast under. Om den förläggingsbara ytan är **exakt** lika stor som någon av värme-mattorna i tabellen ska denna väljas.

För större ytor finns kompletteringspaket T2QuickNet 10 m<sup>2</sup> utan termostat.

Observera att för sämre isolerade fastigheter kan effektbehovet vara mycket över normalbehovet. Tänk också på att förläggingsbar golvyta kan vara mindre än total golvyta (t ex bänkar i kök och toastol i badrum stjäla yta).

Area (m <sup>2</sup> )	Uteffekt T2QuickNet-90 (W)	Storlek (m)
1	90	0,5 x 2,0
1,5	135	0,5 x 3,0
2	180	0,5 x 4,0
2,5	225	0,5 x 5,0
3	275	0,5 x 6,0
3,5	320	0,5 x 7,0
4	360	0,5 x 8,0
4,5	410	0,5 x 9,0
5	455	0,5 x 10,0
6	545	0,5 x 12,0
7	630	0,5 x 14,0
8	725	0,5 x 16,0
9	800	0,5 x 18,0
10	915	0,5 x 20,0
12	1100	0,5 x 24,0
<b>Kompletteringspaket utan termostat</b>		
10	915	0,5 x 20,0

## T2Blå-10 / T2Blå-20

### 1. Välj kolumnen för erforderlig uteffekt

I tabellerna på denna och nästa sida visas den rekommenderade längd som ska förläggas i ett skikt av avjämningsmassa, i träbjälklag (T2Blå-10) eller gjutas in i betong (T2Blå-20).

OBS! Maximal installerad effekt i träbjälklag är 80 W/m<sup>2</sup>.

### 2. Välj lämpligt T2Blå-paket för den yta som skall värmas upp

**Exempel:** Hall på 5 m<sup>2</sup> med klinker

- 100 W/m<sup>2</sup>.
- Välj T2Blå-10 50M.

Observera att för sämre isolerade fastigheter kan effektbehovet vara mycket över normalbehovet. Tänk också på att förlägningsbar golvyta kan vara mindre än total golvyta (t ex bänkar i kök och toastol i badrum stjäla yta). Du bör därför kompensera effekten uppåt. Termostaten gör att effektförbrukningen ändå hålls på en gynnsam nivå. Rådgör med din fackman - han vet.

### T2Blå-10 värmekabel förlagd i ett tunt lager av avjämningsmassa eller i träbjälklag.

T2Blå-10					Värmekabelpaket	Längd (m)	E-nr
Yta vid effekt (m)							
60 W/m <sup>2</sup>	70 W/m <sup>2</sup>	80 W/m <sup>2</sup> *	100 W/m <sup>2</sup>	125 W/m <sup>2</sup>			
3,3	2,9	2,5	2,0	1,6	T2Blå-10 20m	20	89 486 02
5,1	4,4	3,8	3,0	2,4	T2Blå-10 30m	30	89 486 03
6,7	5,7	5,0	4,0	3,2	T2Blå-10 40m	40	89 486 04
8,4	7,2	6,3	5,0	4,4	T2Blå-10 50m	50	89 486 05
10,1	8,6	7,6	6,0	4,8	T2Blå-10 60m	60	89 486 06
11,7	10,0	8,7	7,0	5,6	T2Blå-10 70m	70	89 486 07
13,4	11,5	10,0	8,0	6,4	T2Blå-10 80m	80	89 486 08
14,8	12,7	11,0	9,0	7,1	T2Blå-10 90m	90	89 486 09
16,8	14,4	12,6	10,0	8,1	T2Blå-10 101m	101	89 486 10
20,2	17,4	15,2	12,0	9,7	T2Blå-10 121m	121	89 486 12
23,7	20,3	17,8	14,0	11,4	T2Blå-10 142m	142	89 486 14
26,7	22,9	20,0	16,0	12,8	T2Blå-10 160m	160	89 486 16
30,0	25,7	22,6	18,0	14,4	T2Blå-10 180m	180	89 486 18
33,3	28,6	25,0	20,0	16,0	T2Blå-10 200m	200	89 486 20
<b>Kompletteringspaket utan termostat</b>							
16,8	14,4	12,6	10,0	8,1	T2Blå-10 101m	101	89 486 00
<b>C-C avstånd (mm)</b>							
160	140	120	100	80			

\*Maximal installerad effekt i träbjälklag är 80 W/m<sup>2</sup>.

## T2Blå-20 värmekabel förlagd i betong (ca 30-50 mm från ytan)

### T2Blå-20

Yta vid effekt (m)				Värmekabelpaket	Längd (m)	E-nr
80 W/m <sup>2</sup>	100 W/m <sup>2</sup>	125 W/m <sup>2</sup>	150 W/m <sup>2</sup> *			
3,6	2,9	2,3	1,9	T2Blå-20 14m	14	89 486 32
5,4	4,4	3,5	2,9	T2Blå-20 21m	21	89 486 34
7,2	5,8	4,6	3,8	T2Blå-20 28m	40	89 486 36
9,0	7,2	5,8	4,8	T2Blå-20 35m	35	89 486 38
10,6	8,5	6,8	5,6	T2Blå-20 43m	43	89 486 40
12,3	9,8	7,8	6,5	T2Blå-20 50m	50	89 486 42
14,1	11,3	9,0	7,5	T2Blå-20 57m	57	89 486 44
15,9	12,7	10,0	8,5	T2Blå-20 63m	63	89 486 46
17,9	14,4	11,5	9,6	T2Blå-20 71m	71	89 486 48
21,4	17,1	13,7	11,4	T2Blå-20 86m	86	89 486 50
25,2	20,2	16,1	13,4	T2Blå-20 101m	101	89 486 52
28,8	23,0	18,4	15,3	T2Blå-20 115m	115	89 486 54
<b>Kompletteringspaket utan termostat</b>						
25,2	20,2	16,1	13,4	T2Blå-20 101m	101	89 486 30
<b>C-C avstånd (mm)</b>						
250	200	160	135*			

\* Även vid tunn förläggning



# Enkel installation

## T2Röd

### Självbegränsande värmekabel som fördelar värmen

- Värmekabeln kan kapas, skarvas och korsas vid behov.
- T2Röd är intelligent - anpassar effekten efter värmebehovet, ingen risk för överhettning.
- För trä-, laminat, klinkergolv eller plastmattaläggs T2Röd i avjämningsmassa eller betong.
- Kan kombineras med T2Reflecta för snabb och energieffektiv installation.
- T2Röd finns i löpmeter och färdiga värmekabelpaket (2–12 m<sup>2</sup>) innehållande termostat, givare, extra an-avslutningssats, övergång 10–16, limstavar samt universalskytt.
- Det enda du behöver komplettera med är jordfelsbrytare.

### Nybyggnation

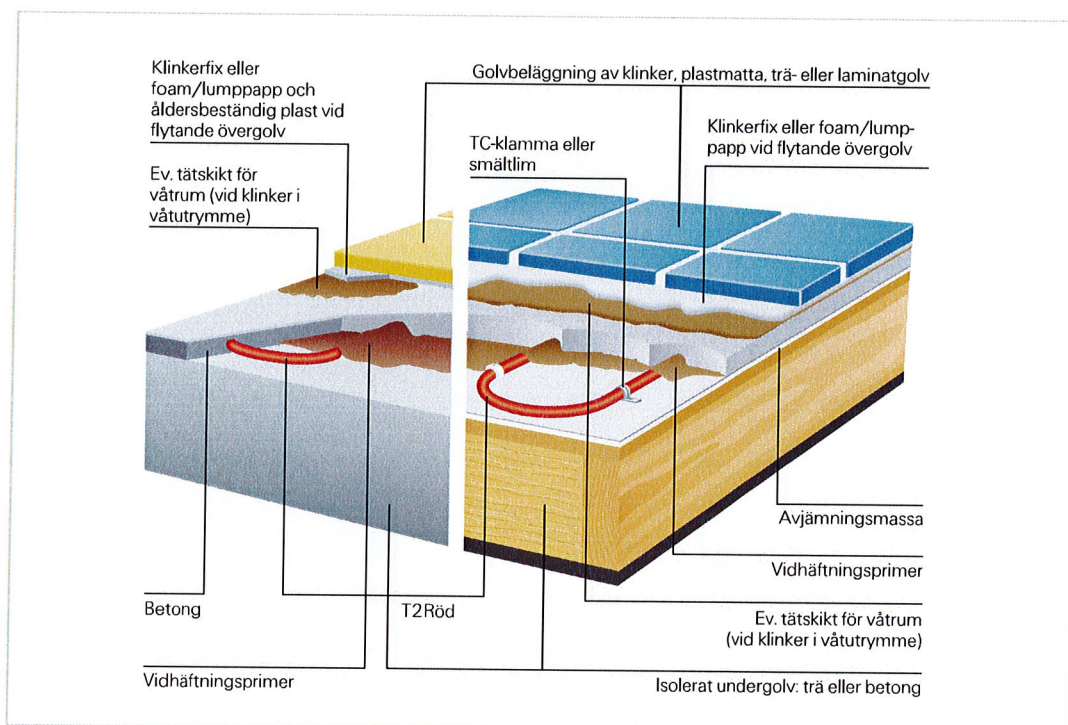
Värmekabeln förläggs direkt i betongen ovanpå ett välisolerat undergolv.

Bygghöjd: 15–30 mm + övergolvets tjocklek.

### Renovering

Värmekabeln kan förläggas i ett tunt skikt av avjämningsmassa på det befintliga golvet (trä, spånskiva, gipsskiva eller betong).

Bygghöjd: 10–20 mm + övergolvets tjocklek.

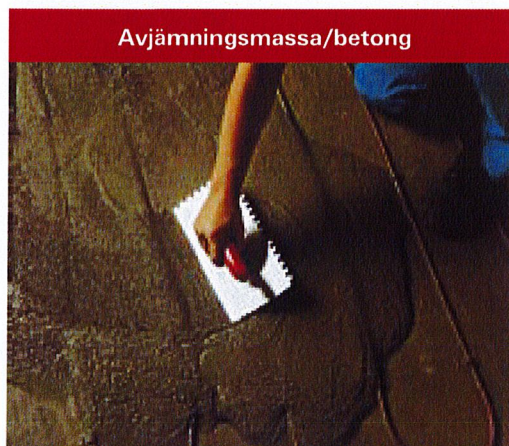


*Tätskikt i våtrum utförs i enlighet med regler från branschorgan (GVK, PER m fl), Boverket och / eller försäkringsbolagen. Förläggning av trägolv på golvvärme utförs i enlighet med rekommendationer från golvbranschen GBR, "Trägolv på golvvärme".*

## Förläggning av T2Röd



Applicera ett lager vidhäftningsprimer före eller efter kabelförläggningen. Fäst kabeln (med t ex limpistol) på det rena undergolvet.



Applicera försiktigt ett jämnt skikt avjämningsmassa eller betong ovanpå kabeln. Följ golvmaterialeleverantörens anvisningar.

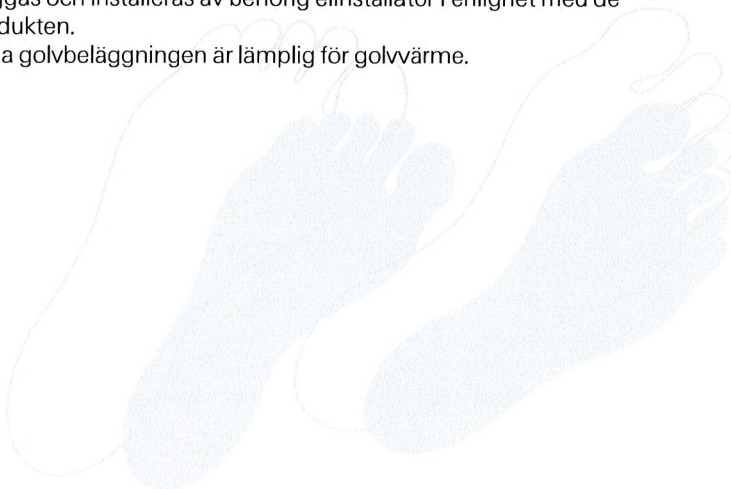


I våutrymmen läggs ett vattentätt skikt innan fästmassan appliceras. Applicera fästmassan och lägg ut klinkern.



Alla genomföringar, hörn och vinklar tätas med sanitetssilikon. Låt golvet härda till full styrka innan värmen slås på.

**OBS!** All värmekabel ska förläggas och installeras av behörig elinstallatör i enlighet med de anvisningar som medföljer produkten. Kontrollera alltid att den aktuella golvbeläggningen är lämplig för golvvärme.



Mer detaljerade installationsanvisningar medföljer alla T2-produkter

## T2Röd med T2Reflecta

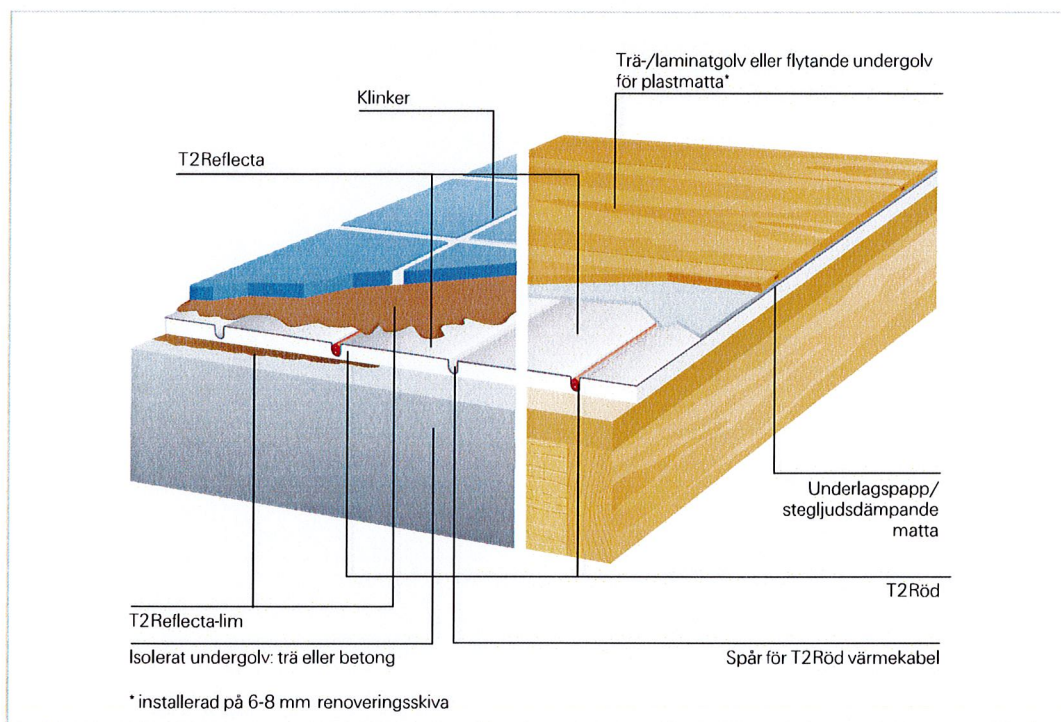
### Isolerskiva för T2Röd värmekabel

- T2Reflecta består av högkomprimerat EPS-material med ett överskikt av värmereflekterande aluminium.
- T2Röd värmekabel kan kapas till önskad längd.
- Snabb installation - inget spackel, färdiga spår för T2Röd.
- För trä-, laminat-, klinkergolv eller plastmatta.
- Rekommenderas av ledande tillverkare av trä- och laminatgolv.
- T2Reflecta går att lägga på både trä- och betongbjälklag.

- Bygghöjd: 13 mm (inkl. T2Röd värmekabel) + övergolvets tjocklek.

Värmekabeln T2Röd förläggs enkelt i de färdiga spår i T2Reflecta-skivorna. **T2Reflecta-lim ska alltid användas** vid limning av klinkerplattor ovanpå T2Reflecta. Vanligt klinkerfix får absolut inte appliceras ovanpå T2Reflecta-skivorna.

Använd inte T2Reflecta-lim tillsammans med färgkänslig natursten.



*Förläggning av trägolv på golvvärme utförs i enlighet med rekommendationer från golvbranschen GBR, "Trægolv på golvvärme".*

### Förläggning av T2Reflecta under klinkergolv

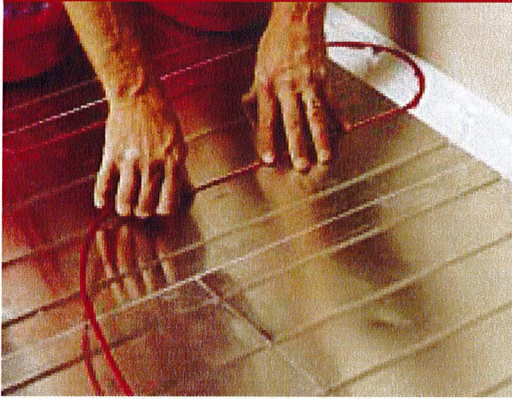


*T2Reflecta-skivorna kan limmas på det bärande undergolvet...*



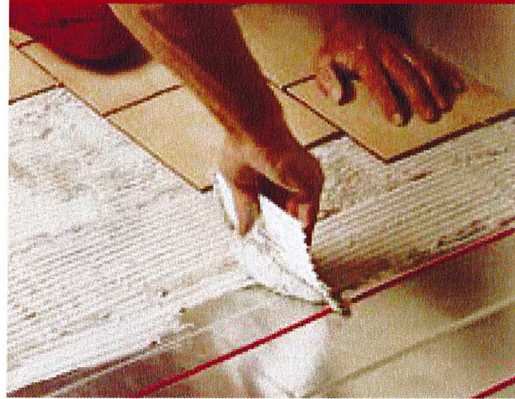
*...eller skruvas fast enligt särskilda instruktioner.*

#### Förlägga T2Röd i T2Reflecta



T2Röd förläggs i de färdiga spårerna i T2Reflecta-skivorna. Installerad effekt avgörs av hur tätt du lägger värmekabeln.

#### Lägga klinker



Klinkern sätts ovanpå T2Reflecta-skivorna enligt instruktionerna. Cirka 1 dygn efter fogningen kan du njuta av ditt varma, sköna golv.

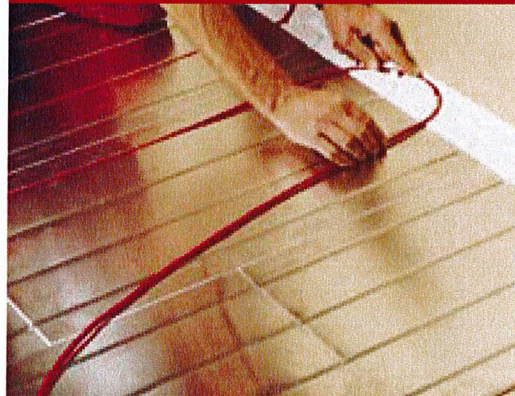
### Förläggning av T2Reflecta under trä- och laminatgolv samt plastmatta

#### Förlägga T2Reflecta-skivor



Fuktskydd placeras under T2Reflecta-skivorna. Därefter läggs T2Reflecta-skivorna löst (behöver inte limmas eller skruvas) ovanpå det bärande underlaget.

#### Förlägga T2Röd i T2Reflecta



T2Röd förläggs i de färdiga spårerna i T2Reflecta-skivorna. Installerad effekt avgörs av hur tätt du lägger värmekabeln.

#### Lägga trägolv



Placera lumpapper eller stegljudsdämpande matta ovanpå T2Reflecta-skivorna och lägg därefter det nya trä- eller laminatgolvet enligt tillverkarens anvisningar.

#### Lägga plastgolv



Om det nya golvet är en plastmatta läggs först en 6–8 mm renoverings- eller underlagsskiva ovanpå lumpappen/ den stegljudsdämpande mattan. Lägg sedan plastmattan enligt tillverkarens anvisningar.

**OBS!** All värmekabel ska förläggas och installeras av behörig elinstallatör i enlighet med de anvisningar som medföljer produkten.

Kontrollera alltid att den aktuella golvbeläggningen är lämplig för golvvärme.

Mer detaljerade installationsanvisningar medföljer alla T2-produkter

## T2QuickNet-90

### Tunn, lättlagd värmematta för klinkergolv

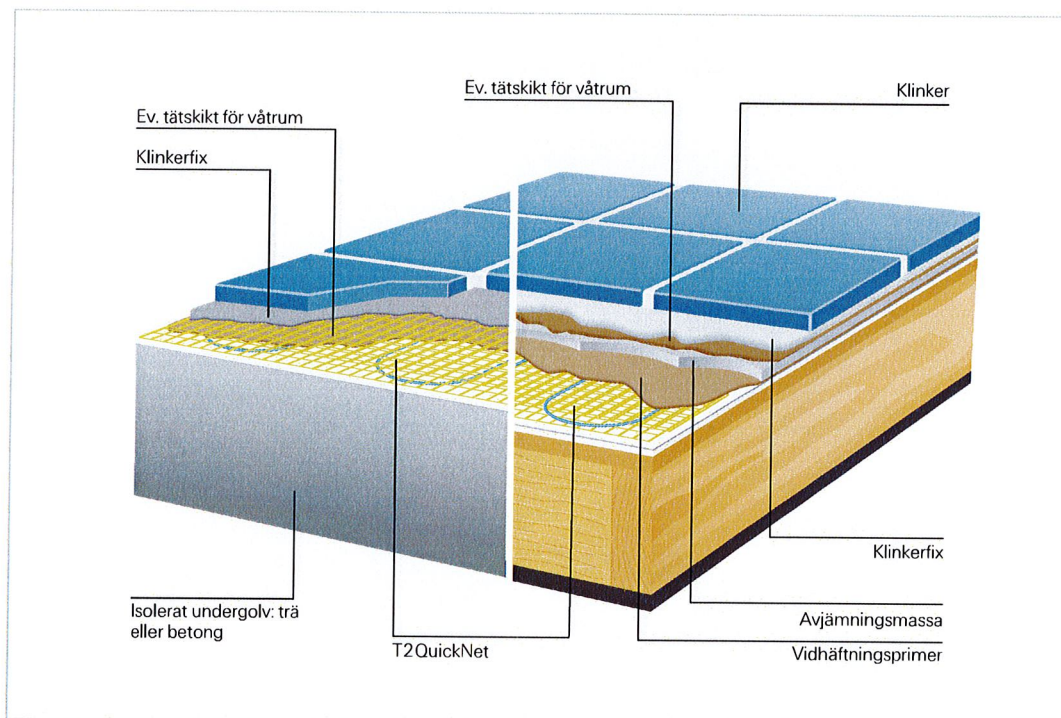
- Värmemattan T2QuickNet är enkel att installera - kabeln ligger färdig på självhäftande nät som fäster bra mot de flesta underlag.
- T2QuickNet finns i färdiga förpackningar som täcker 1–22 m<sup>2</sup>. Förpackningen innehåller värmematta, termostat, givare, givarslang samt övergång 10–16.
- Kan läggas direkt i klinkerfix eller traditionellt i avjämningsmassa.

- Det enda du behöver komplettera med är jordfelsbrytare.
- Bygghöjd endast 3–5 mm + övergolvets tjocklek.

### Idealisk vid renovering

Värmemattan T2QuickNet kan förläggas i ett tunt lager avjämningsmassa eller direkt i klinkerfixet på det befintliga golvet (trä eller betong).

**OBS!** T2QuickNet är testad och godkänd av SEMKO för förläggning enbart under klinkergolv.



*Tätskikt i våtrum utförs i enlighet med regler från branschorgan (GVK, PER m fl), Boverket och / eller försäkringsbolagen.*





## Förläggning av T2QuickNet

### Förlägga T2QuickNet



Applicera ett lager vidhäftningsprimer före förläggningen av T2QuickNet. Rulla ut värmemattan på det väl rengjorda undergolvet. Fäst med lim eller klammer vid behov.

### Inspackling



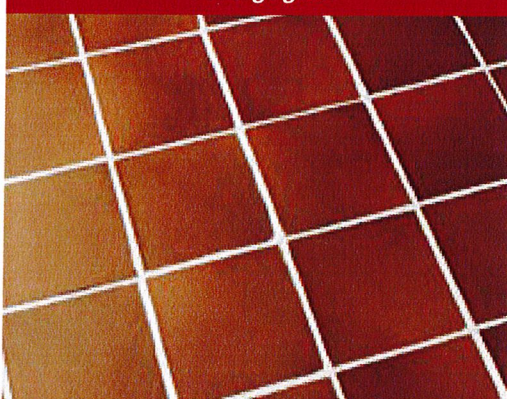
Applicera noggrant ett jämnt skikt med avjämningsmassa direkt ovanpå värmemattan. Följ golvmaterialleverantörens anvisningar.

### Lägga klinker



I våtutrymmen läggs ett vattentätt skikt innan fästmassan appliceras. Applicera fästmassan och lägg ut klinkern.

### Färdigt golv



Alla genomföringar, hörn och vinklar tätas med sanitetssilikon. Låt golvet härda till full styrka innan värmen slås på.

**OBS!** All värmekabel ska förläggas och installeras av behörig elinstallatör i enlighet med de anvisningar som medföljer produkten.

Kontrollera alltid att den aktuella golvbeläggningen är lämplig för golvvärme.

Mer detaljerade installationsanvisningar medföljer alla T2-produkter

## T2Blå-10

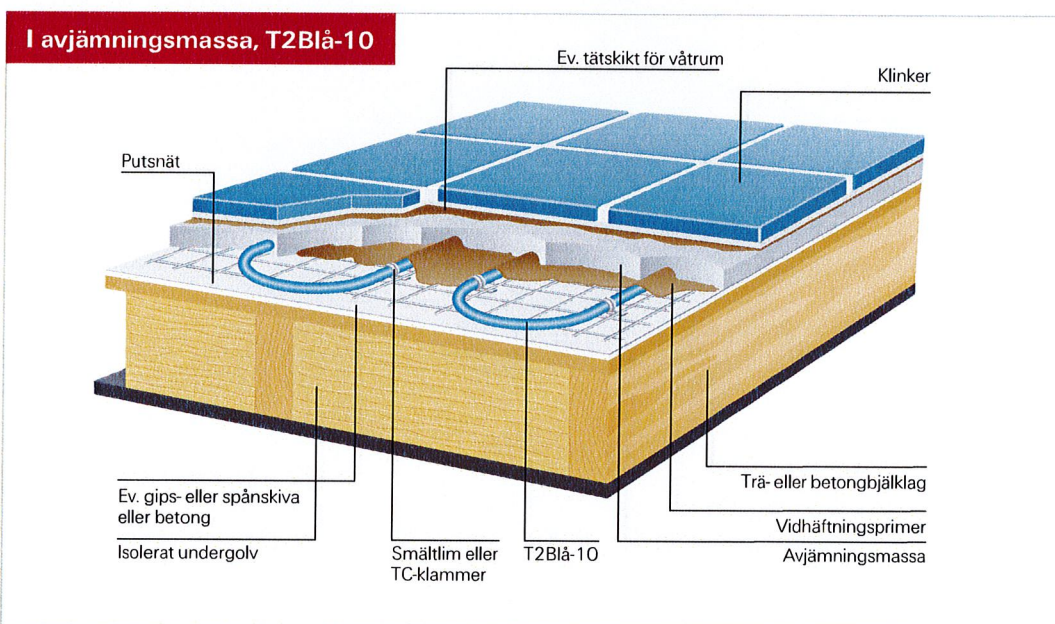
### Tunn, smidig värmekabel

- T2Blå-10 är en serieresistiv värmekabel och får aldrig kapas, klippas eller korsas.
- Förläggs i träbjälklag eller i avjämningsmassa.
- T2Blå-10 levereras i färdiga värmekabelpaket och finns i 14 olika längder där termostat, givarslang, övergång 10–16 och limstavar ingår.
- Eftersom T2Blå är så tunn är den lätt att forma till slingor och fästa på plats.
- Det enda du behöver komplettera med är jordfelsbrytare.
- Bygghöjd: 10–20 mm (i avjämningsmassa) + övergolvet tjocklek.

## T2Blå-20

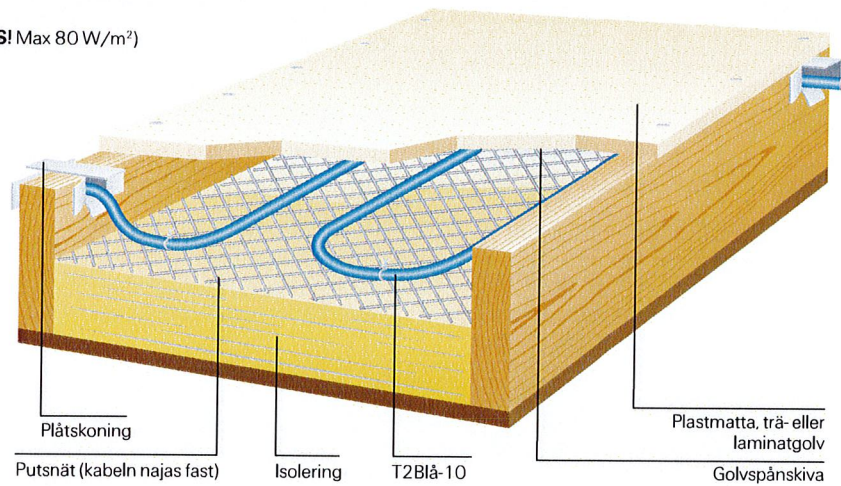
### Värmekabel med högre effekt för förläggning i betong

- T2Blå-20 är en serieresistiv värmekabel och får aldrig kapas, klippas eller korsas.
- Förläggs i betong
- T2Blå-20 levereras i färdiga värmekabelpaket och finns i 12 olika längder där termostat, givarslang, övergång 10–16, najtråd och limstavar ingår.
- Eftersom T2Blå är så tunn är den lätt att forma till slingor och fästa på plats.
- Det enda du behöver komplettera med är jordfelsbrytare.
- Bygghöjd: 30–50 mm + övergolvet tjocklek.

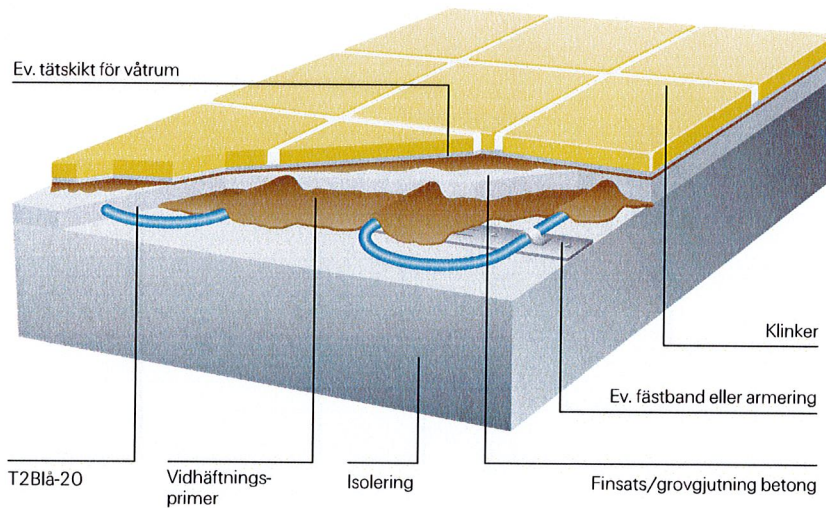


### I träbjälklag, T2Blå-10

(OBS! Max 80 W/m<sup>2</sup>)



### I betonggolv, T2Blå-20

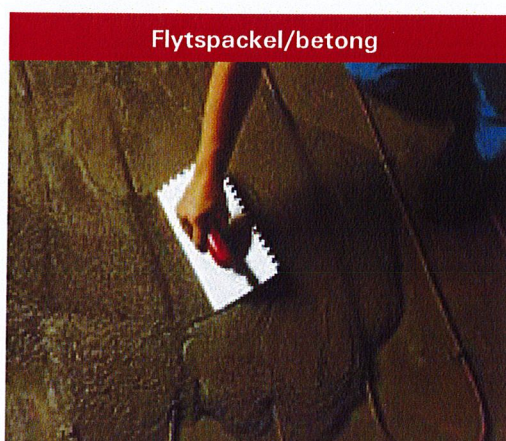


Tätskikt i våtrum utförs i enlighet med regler från branschorgan (GVK, PER m fl), Boverket och / eller försäkringsbolagen.

## Förläggning av T2Blå under klinkergolv



Kabelförläggning



Flytspackel/betong

- **T2Blå-10**  
**I avjämningsmassa (ca 10–20 mm extra bygghöjd)**  
Applicera ett lager vidhäftningsprimer före eller efter kabelförläggningen. Fäst värmekabeln (med t ex limpistol) på väl rengjort, formstabil undergolv.
- **T2Blå-10**  
**I träbjälklag (ingen extra bygghöjd)**  
Fäst värmekabeln på ett metallnät ovanpå isoleringen mellan träbjälkarna 30 mm under golvskejvorna. Alla typer av golv som tål golvvärme kan läggas ovanpå golvskejvorna. OBS! Max 80 W/m<sup>2</sup>.
- **T2Blå-20**  
**I betonggolv (30–50 mm extra bygghöjd)**  
Applicera ett lager vidhäftningsprimer före eller efter kabelförläggningen. Fäst värmekabeln (t ex med fästband) på det rena undergolvet 15–50 mm under det färdiga golvet.

Applicera försiktigt ett jämnt skikt av betong eller avjämningsmassa ovanpå kabeln. Följ golvmaterialleverantörens anvisningar.



Lägga klinker



Färdigt golv

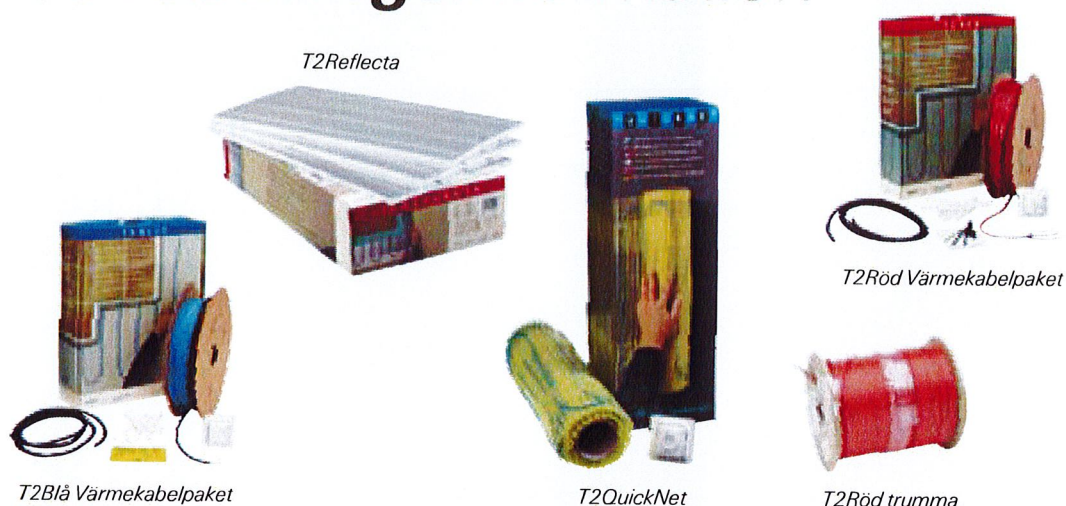
I våtutrymmen läggs ett vattentätt skikt innan fästmassan appliceras. Applicera fästmassan och lägg ut klinkern.

Alla genomföringar, hörn och vinklar tätas med sanitetssilikon. Låt golvet härda till full styrka innan värmen slås på.

**OBS!** All värmekabel ska förläggas och installeras av behörig elinstallatör i enlighet med de anvisningar som medföljer produkten.

Kontrollera alltid att den aktuella golvbeläggningen är lämplig för golvvärme.

# Beställningsinformation



## T2Röd självbegränsande värmekabel löpmeter

Produkt	E-nr	Beskrivning
T2Röd	89 462 00	T2Röd värmekabel i löpmeter

## T2Röd värmekabelpaket inkl. termostat, extra an- avslutningssats, givarslang, övergång 10-16, universalskylt samt limstavar

Produkt	E-nr	Beskrivning
T2Röd, 16 m	89 462 12	T2Röd värmekabelpaket
T2Röd, 23 m	89 462 13	T2Röd värmekabelpaket
T2Röd, 30 m	89 462 14	T2Röd värmekabelpaket
T2Röd, 37 m	89 462 15	T2Röd värmekabelpaket
T2Röd, 44 m	89 462 16	T2Röd värmekabelpaket
T2Röd, 58 m	89 462 18	T2Röd värmekabelpaket
T2Röd, 72 m	89 462 20	T2Röd värmekabelpaket
T2Röd, 86 m	89 462 22	T2Röd värmekabelpaket
T2Röd, 100 m	89 462 24	T2Röd värmekabelpaket

## Tillbehör T2Röd

Produkt	E-nr	Beskrivning
An- avslutningssats T2Röd	89 490 05	För att försluta kabeln, alt. göra ny anslutningsände
Skarvsats T2Röd	89 490 06	För att skarva vk/vk vid förlängning, reparation etc.
Universalskylt	89 497 15	Märkskylt för golvvärmeanläggning
T2Värmekabellim	89 495 33	72 st limstavar /1,4 kg (smältlim för limpistol Ø 12 mm, räcker till ca 10-15 m <sup>2</sup> )
T2Röd Proffspaket	89 462 05	Komplett startpaket: 300 m T2Röd värmekabel, 5 termostater T2FloorTemp, 10 an- avslutningssatser, 10 universalskyltar samt praktisk vagn
T2Röd Refillpaket	89 462 06	5 termostater T2FloorTemp, 10 an- avslutningssatser samt 10 universalskyltar
T2Röd Värmekabelvagn	89 462 07	Praktisk vagn för enkel förläggning av T2Röd samt förvaring av kabel och tillbehör

## T2Reflecta isoleringsskivor

Produkt	E-nr	Beskrivning
T2Reflecta-sats 3 m <sup>2</sup> (3,12)	89 462 50	10 st T2Reflecta-skivor (720 mm x 400 mm) samt 6 st vändskivor (100 mm x 400 mm) för 3,12 m <sup>2</sup>
T2Reflecta-sats 1 m <sup>2</sup> (0,944)	89 462 51	3 st T2Reflecta-skivor (720 mm x 400 mm) samt 2 st vändskivor (100 mm x 400 mm) för 0,944 m <sup>2</sup>
T2Reflecta vändskivesats	89 462 60	6 st vändskivor (100 mm x 400 mm)
T2Reflecta-lim	89 462 80	Plastspann om 11,2 liter lim (9 kg). Räcker till ca 6-9 m <sup>2</sup> T2Reflecta-skivor eller ca 3 m <sup>2</sup> av både skivor och klinker

**T2QuickNet-90 inkl termostat, givarslang samt övergång 10-16**

Produkt	E-nr	Yta (m <sup>2</sup> )	Effekt (W)	Storlek (m)
T2QuickNet-1,0	89 484 01	1	90	0,5 x 2,0
T2QuickNet-1,5	89 484 15	1,5	135	0,5 x 3,0
T2QuickNet-2,0	89 484 02	2	180	0,5 x 4,0
T2QuickNet-2,5	89 484 16	2,5	225	0,5 x 5,0
T2QuickNet-3,0	89 484 03	3	275	0,5 x 6,0
T2QuickNet-3,5	89 484 17	3,5	320	0,5 x 7,0
T2QuickNet-4,0	89 484 04	4	360	0,5 x 8,0
T2QuickNet-4,5	89 484 18	4,5	405	0,5 x 9,0
T2QuickNet-5,0	89 484 05	5	455	0,5 x 10,0
T2QuickNet-6,0	89 484 06	6	545	0,5 x 12,0
T2QuickNet-7,0	89 484 07	7	630	0,5 x 14,0
T2QuickNet-8,0	89 484 08	8	725	0,5 x 16,0
T2QuickNet-9,0	89 484 09	9	800	0,5 x 18,0
T2QuickNet-10,0	89 484 10	10	915	0,5 x 20,0
T2QuickNet-12,0	89 484 12	12	1100	0,5 x 24,0
<b>Kompletteringspaket utan termostat</b>				
T2QuickNet-10,0	89 484 00	10	915	0,5 x 20,0

**Tillbehör T2QuickNet**

Produkt	E-nr	Beskrivning
Skarvsats T2QuickNet	89 490 84	För reparation av värmekabel

**T2Blå-10 värmekabelpaket inkl termostat, givarslang, övergång 10-16 samt limstavar**

Produkt	E-nr	Längd	Effekt (W)	Yta vid effekt ( m <sup>2</sup> )				
				60 W /m <sup>2</sup>	70 W /m <sup>2</sup>	80 W /m <sup>2</sup> **	100 W /m <sup>2</sup>	125 W /m <sup>2</sup>
T2Blå-10 20m	89 486 02	20	200	3,3	2,9	2,5	2,0	1,6
T2Blå-10 30m	89 486 03	30	305	5,1	4,4	3,8	3,0	2,4
T2Blå-10 40m	89 486 04	40	400	6,7	5,7	5,0	4,0	3,2
T2Blå-10 50m	89 486 05	50	505	8,4	7,2	6,3	5,0	4,0
T2Blå-10 60m	89 486 06	60	605	10,1	8,6	7,6	6,0	4,8
T2Blå-10 70m	89 486 07	70	700	11,7	10,0	8,7	7,0	5,6
T2Blå-10 80m	89 486 08	80	805	13,4	11,5	10,0	8,0	6,4
T2Blå-10 90m	89 486 09	90	890	14,8	12,7	11,0	9,0	7,1
T2Blå-10 101m	89 486 10	101	1010	16,8	14,4	12,6	10,0	8,1
T2Blå-10 121m	89 486 12	121	1215	20,2	17,4	15,2	12,0	9,7
T2Blå-10 142m	89 486 14	142	1400	23,7	20,3	17,8	14,0	11,4
T2Blå-10 160m	89 486 16	160	1600	26,7	22,9	20,0	16,0	12,8
T2Blå-10 180m	89 486 18	180	1800	30,0	25,7	22,6	18,0	14,4
T2Blå-10 200m	89 486 20	200	2000	33,3	28,6	25,0	20,0	16,0
C-C avstånd (mm)				160	140	120	100	80

**Kompletteringspaket utan termostat**

T2Blå-10 101m	89 486 00	101	1010	16,8	14,4	12,6	10,0	8,1
---------------	-----------	-----	------	------	------	------	------	-----

\* OBS! Maximal installerad effekt i träbjälklag är 80 W/m<sup>2</sup>

**T2Blå-20 värmekabelpaket inkl termostat, givarslang, övergång 10-16, najtråd samt limstavar**

Produkt	E-nr	Längd	Effekt (W)	Yta vid effekt ( m <sup>2</sup> )			
				80 W/m <sup>2</sup>	100 W/m <sup>2</sup>	125 W/m <sup>2</sup>	150 W/m <sup>2</sup> *
T2Blå-20 14m	89 486 32	14	285	3,6	2,9	2,3	1,9
T2Blå-20 21m	89 486 34	21	435	5,4	4,4	3,5	2,9
T2Blå-20 28m	89 486 36	28	575	7,2	5,8	4,6	3,8
T2Blå-20 35m	89 486 38	35	720	9,0	7,2	5,8	4,8
T2Blå-20 43m	89 486 40	43	845	10,6	8,5	6,8	5,6
T2Blå-20 50m	89 486 42	50	980	12,3	9,8	7,8	6,5
T2Blå-20 57m	89 486 44	57	1130	14,1	11,3	9,0	7,5
T2Blå-20 63m	89 486 46	63	1270	15,9	12,7	10,0	8,5
T2Blå-20 71m	89 486 48	71	1435	17,9	14,4	11,5	9,6
T2Blå-20 86m	89 486 50	86	1710	21,4	17,1	13,7	11,4
T2Blå-20 101m	89 486 52	101	2015	25,2	20,2	16,1	13,4
T2Blå-20 115m	89 486 54	115	2300	28,8	23,0	18,4	15,3
C-C avstånd (mm)				250	200	160	135

**Kompletteringspaket utan termostat**

T2Blå-20 101m	89 486 30	101	2015	25,2	20,2	16,1	13,4
---------------	-----------	-----	------	------	------	------	------

\* Även vid tunn förläggning

**Tillbehör T2Blå**

Produkt	E-nr	Beskrivning
		<i>Plastmatta eller spånskiva som underlag</i>
Putsnät 10 m <sup>2</sup>	89 495 29	Galvaniserat putsnät 10 m <sup>2</sup>
Putsnät 25 m <sup>2</sup>	89 495 30	Galvaniserat putsnät 25 m <sup>2</sup>
T2Värmekabellim	89 495 33	T2Värmekabellim, ca 72 st / förp.
T2Värmekabellim	89 495 40	T2Värmekabellim i pin-pack, 10 st / förp.
		<i>Betong som underlag</i>
T2Värmekabellim	89 495 33	T2Värmekabellim, ca 72 st / förp.
T2Värmekabellim	89 495 40	T2Limstavar i pin-pack, 10 st / förp.
Fästband 10 m	89 495 24	Galvaniserat fästband 10 m (räcker till ca 5 m <sup>2</sup> )
Fästband 25 m	89 495 26	Galvaniserat fästband 25 m (räcker till ca 12 m <sup>2</sup> )
		<i>I träbjälklag*</i>
Plåtskoning	89 495 20	Plåtskoning för övergång i träreglarna (åtgång ca 1 st/m <sup>2</sup> )
		<i>Att komplettera med vid behov</i>
T2Givarslang	89 495 41	T2Givarslang i pin-pack, 2,5 m/övergång 10-16
T2Förhöjningsram	89 495 42	T2Förhöjningsram i pin-pack Eljo, för termostat
T2Blå skarvsats	89 490 85	För reparation av värmekabel

\* OBS! Maximal installerad effekt i träbjälklag är 80 W/m<sup>2</sup>.**T2Termostater**

Produkt	E-nr	Beskrivning
T2DuoTemp	85 815 80	Golvvärmetermostat med <b>kombinerad</b> rums- golvgivare, Polarvit
T2FloorTemp	85 815 85	Golvvärmetermostat med rums- <b>eller</b> golvgivare, Polarvit
T2DigiTemp	85 815 88	Golvvärmetermostat med integrerad urfunktion, Polarvit

Om du behöver mer information är du välkommen att ringa oss: Installatörsservice 020-210 100  
Konsumentservice 020-440 550



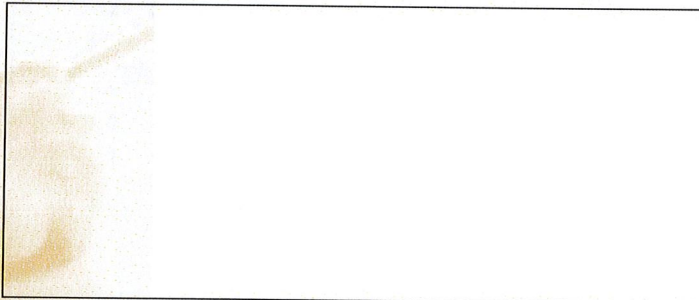
Member of the European  
Radiant Floor Heating  
Association e.v.

**CE** Våra produkter  
uppfyller kraven i  
relevanta EU-direktiv.

[www.thorin-thorin.se](http://www.thorin-thorin.se)



Denna dokumentation tillhandahålls av:



T2 är ett registrerat varumärke för Tyco Thermal Controls.

Vi har strävat efter att göra all information ovan, inklusive illustrationer, tillförlitlig. Användaren skall dock själv bedöma varje produkts lämplighet för den aktuella tillämpningen. Tyco Thermal Controls lämnar inga garantier för att information är korrekt eller komplett, och fransäger sig allt ansvar rörande användningen därav. Tyco Thermal Controls enda åligganden är de som anges i Tyco Thermal Controls Standard Terms and Conditions of Sale för denna produkt. I inget fall är Tyco Thermal Controls ansvarig för någon indirekt skada eller följdskada som uppkommer till följd av försäljning, återförsäljning, användning eller felaktig användning av produkten. Tekniska data kan komma att ändras utan föregående meddelande. Dessutom förbehåller sig Tyco Thermal Controls rätten att göra ändringar, utan att meddela köparen, i tillverkningsmetoder eller material, som inte påverkar uppfyllandet av någon av de tillämpliga specifikationerna för produkten.

**tyco**  
Thermal Controls



Installatörsservice 020-210 100  
Konsumentservice 020-440 550





# TF / TFR TT / TTR

## Vätskefyllda handdukstorkar

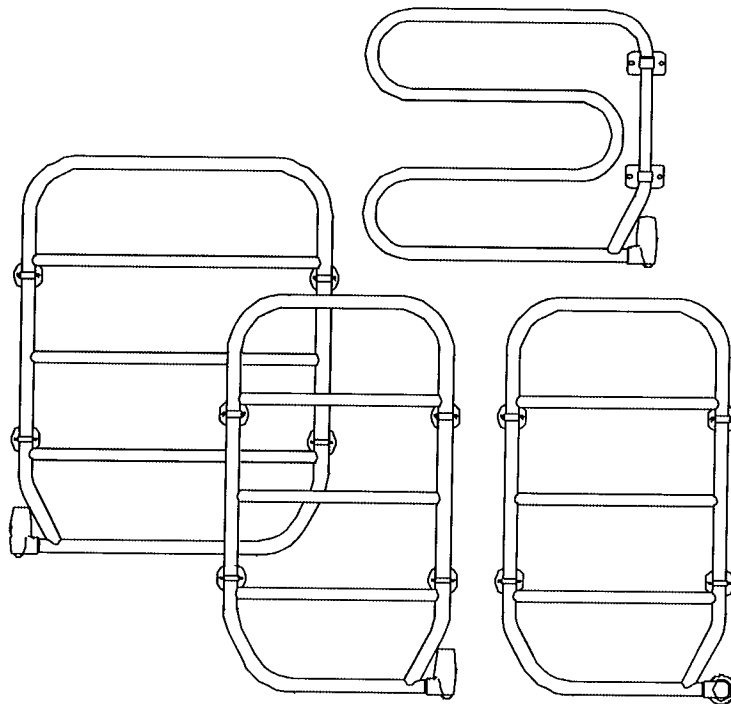
Liquid-filled towel rails · Væskefylte håndkletørkere

Nestetäytteiset pyyhekuivaimet · Oliefyldt håndklædetørrer

Sèche-serviettes à fluide caloporteur · Flüssigkeitsgefüllte Handtuchtrockner

Toalheiros eléctricos a óleo · Secadores de toalla rellenos de líquido

Πετσετοκρεμάστρες με υγρό · Жидкостные полотенцесушители



## Monterings- och bruksanvisning

Instructions for fitting and use · Monterings- og brukerveiledning

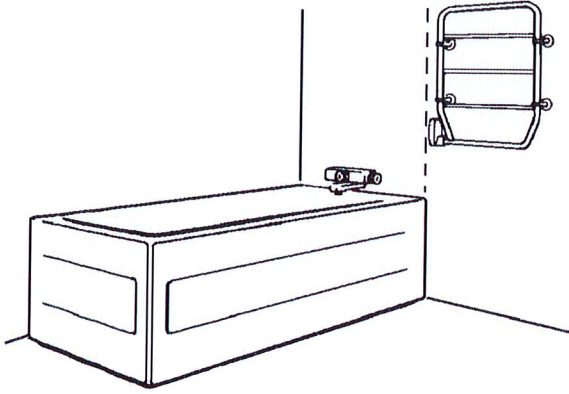
Asennus- ja käyttöohje · Monterings- og brugsanvisning

Notice de montage d'utilisation · Montage- und Betriebsanweisung

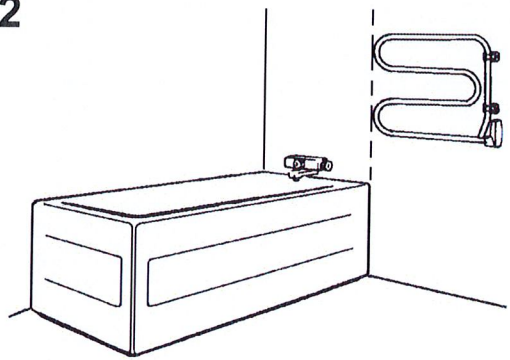
Instruções de montagem e utilização · Instrucciones de montaje y uso

Οδηγίες τοποθέτησης και χρήσης · Инструкции по установке и использованию

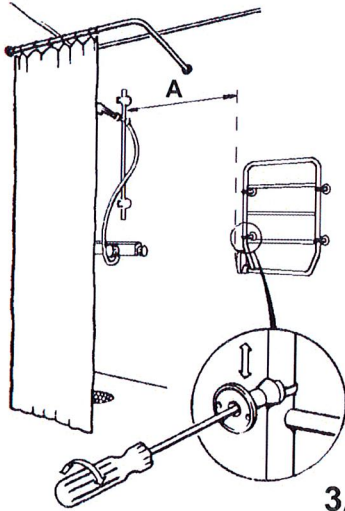
1



2

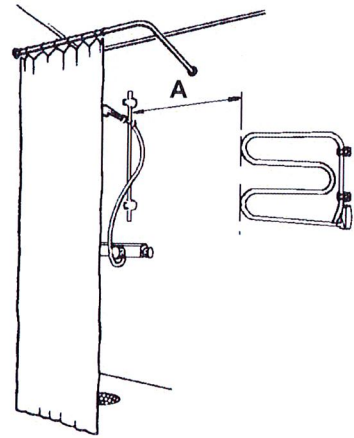


3

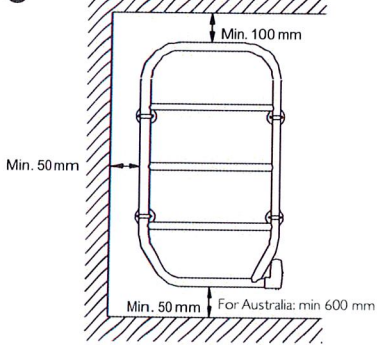


3A

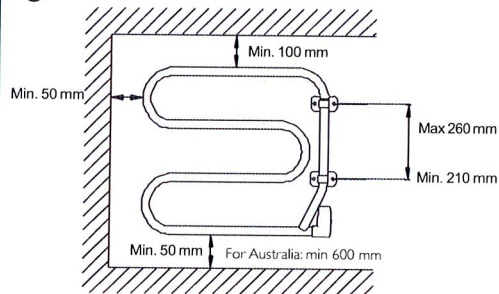
4



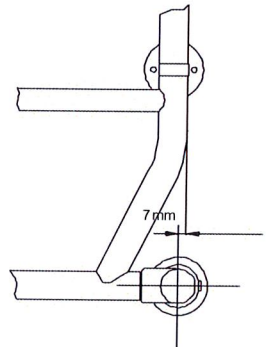
5



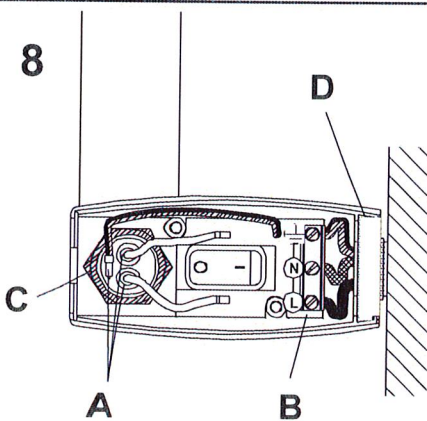
6



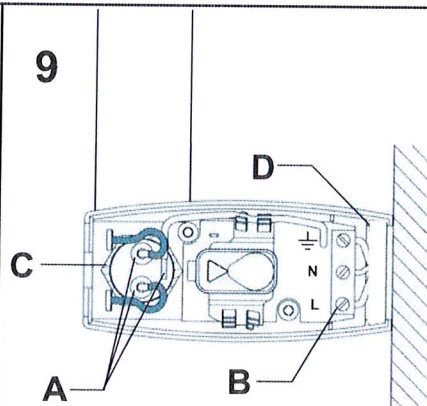
7



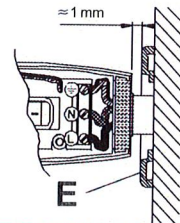
8



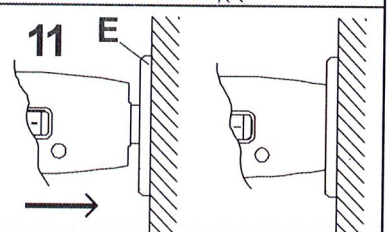
9



10



11



## SVENSK

**TF** = Handduktstork för fastmontage. Levereras med anslutningskabel /med stickpropp/ och väggfästen med skruv.  
Märkspänning 230V.  
Kapslingsklass IP 44.  
Handduktstorken är utrustad med en allpolig brytare med ett kontaktavstånd på 3 mm.

**TFR** = Som TF, men med reglerbar yttemperatur 38-60°C.

**TT** = Svängbar handduktstork för fast montage. Levereras med anslutningskabel /med stickpropp/ och väggfästen med skruv.  
Märkspänning 230V.  
Kapslingsklass IP 44.  
Handduktstorken är utrustad med en allpolig brytare med ett kontaktavstånd på 3 mm.

**TTR** = Som TT, men med reglerbar yttemperatur 38-60°C.

## INSTALLATION

### Montering och inkoppling

Handduktstorken monteras på vertikal vägg med bifogad skruv. För rätt placering, se bild 1-6. Minsta måttet A i bild 3 och 4 är 60 cm. Minsta rekommenderade mått till omgivande begränsade ytor framgår av bild 5 och 6. Kopplingshuset med strömbrytaren skall sitta nedtill på handduktstorken.

För modell TF/TFR gäller att väggfästena är flyttbara för att kunna anpassas till eventuella kakelfogar o dyl. De spänns fast bakifrån med skruven i centrum på väggfästet innan handduktstorken monteras på väggen, se bild 3 A.

För modell TT/TTR gäller att det nedre väggfästet är flyttbart i höjdlid inom angivna mått enligt bild 6. Väggfästena är fabriksmonterade för att ge tillräckligt svängmotstånd och behöver normalt ej justeras. Justering sker med skruven inuti fästet motsvarande bild 3 A.

### Handduktstork med anslutningskabel och stickpropp

Handduktstorkens anslutningskabel med stickpropp anslutes till ett jordat vägguttag.

### Handduktstork med anslutningskabel utan stickpropp

Handduktstorkens 3-ledarkabel anslutes i lämplig anslutningsdosa enligt följande:

Brun ledare = Fas  
Blå ledare = Nolla  
Grön/gul ledare = Skyddsledare

### Modell TF/TFR med dold anslutning

Modell TF/TFR kan alternativt monteras med s k dold elanslutning (gäller ej modell TT/TTR). Centrum för anslutningsledarnas väggutlopp framgår av bild 7. Den medlevererade täckbrickan används valfritt vid dold anslutning.

För montering med dold anslutning måste kopplingshuset ändras. Börja med att ta bort kopplingshusets lock genom att lossa de två skruvarna som håller fast locket. Tag därefter bort den monterade anslutningskabeln. Lossa sedan ledarna A på elpatronen varvid insatsen frigörs (se bild 8 för TF och 9 för TFR). Lossa muttern C helt med den medlevererade 6-kants-hylsa (nyckelvidd 21 mm), och vrid underdelen på kopplingshuset så att genomföringen D kommer mot väggen, se bild 8 för TF och 9 för TFR. Drag sedan åt muttern C ordentligt.

### Montering med dold anslutning utan täckbricka

Orientera kopplingshuset så att hålet i genomföringen D centrerar anslutningskabeln och markera skruvhålen i väggfästena. Montera handduktstorken.

### Montering med dold anslutning med täckbricka

Centrera täckbrickan över anslutningskabeln. Fäst den eventuellt med lim mot väggen. Håll upp handduktstorken och passa in kopplingshuset i brickan och markera skruvhålen i väggfästena. Montera handduktstorken.

### Anslutning

För in kabel eller motsvarande i genomföringen D, tillse att tätning erhålls. Anslut inkommande ledare till plint B på insatsen, se bild 8 resp. 9. Placera insatsen i kopplingshuset och anslut ledarna A till elpatronen. Se till att genomföringen D ligger rätt. Montera locket så att den runda delen täcker det tidigare använda hålet för anslutningskabeln.

När man använder täckbricka måste kopplingshuset lyftas ut ca 1 mm över täckbrickan för att locket ska kunna monteras, se bild 10. Lossa skruvarna lite på det närmaste väggfästet och lyft ut handduktstorken från väggen. Sätt på locket och skjut in kopplingshuset i täckbrickan, se bild 10 och 11. Skruva fast locket och väggfästet.

## ANVÄNDNING

Handduktstorken kopplas på genom att strömbrytaren ställs i läge I. Handduktstorken kan vara påsatt hela tiden utan problem. Temperaturen på rören kan variera.

På modellerna TFR och TTR är yttemperaturen reglerbar mellan ca 38°C och 60°C. Val av temperatur sker genom att vrida rattan. Vridning medurs ger högre temperatur.

## SKÖTSEL

Vid behov av rengöring och avtorkning av handduktstorken skall endast skonsamma rengöringsmedel användas.

## ÖVRIGT

Om monteringsanvisningen inte följs kan det medföra överhettning och felaktig funktion.

Anslutningskabeln till denna apparat är av en speciell typ. Om den skadas och måste bytas ut skall den rekvireras och bytas ut av tillverkaren eller dennes ombud, eller av person med likvärdiga kvalifikationer, för att undvika fara. Anslutningskabel till modellerna TF/TFR och TT/TTR har LVI artikelnr 641 0601 (utan P) resp 642 0601 (med P).

Den maximala yttemperaturen som kan uppnås på frilagd yta är 60°C.

Denna handduktstork är fylld med en precis mängd vätska, varför reparationer som medför att handduktstorken måste öppnas endast får göras av tillverkaren eller dennes serviceombud. Eventuellt läckage skall åtgärdas av tillverkaren eller dennes ombud.

Vätskan i handduktstorken är inte känslig för temperaturer understigande 0°C.

Apparaten är inte avsedd för att användas av små barn eller svaga personer utan uppsikt. Små barn bör övervakas för att säkerställa att de inte leker med apparaten.

### Gällande garantitid är 5 år.

Om några problem eller eventuella reparationsbehov skulle uppstå ber vi Dig kontakta Din leverantör.